

Инструкция по уходу за мебелью и правила эксплуатации

Для поддержания надлежащего внешнего вида и увеличение срока эксплуатации рекомендуется соблюдать следующие общие правила:

1. Мебель должна эксплуатироваться в сухих и теплых помещениях, имеющих отопление и вентиляцию при температуре воздуха не ниже +1° и не выше +40°, относительной влажности 65-85%.
2. Расположение мебели ближе одного метра от отопительных приборов и других источников тепла, а также под прямыми солнечными лучами, вызывает ускоренное старение покрытия и деформацию мебельных щитов.
3. Поверхность деталей мебели следует оберегать от попадания влаги во избежание разбухания каркасов, фасадов и столешницы, отклеивания кромок на боковых поверхностях.
4. Следует оберегать поверхность мебели и ее конструктивные элементы от механических повреждений, которые могут быть вызваны воздействием твердых предметов, абразивных порошков, а также чрезмерными физическими нагрузками.
5. Изделия мебели необходимо устанавливать на ровные поверхности.
6. Рекомендуется для чистки преимущественно пользоваться мягкой тканью или замшей, смоченной и хорошо отжатой перед использованием. Всегда тщательно высушивайте (протирайте сухой тканью) смоченные участки по окончании чистки. Не следует использовать средства, обладающие абразивными свойствами, а также губки с покрытием из металлического волокнообразного или стружечного материала при чистке.
7. В процессе эксплуатации мебели возможно ослабление крепежной фурнитуры, необходимо осуществлять «затяжку» всех изделий металлофурнитуры, осуществляющих крепеж и регулировку узлов, обеспечивающих открывание и трансформацию подвижных элементов.

Общие технические указания по сборке.

Для удобства транспортировки и предохранения от повреждений, мебель поставляется в разобранном виде в индивидуальной упаковке. Вы можете собрать ее самостоятельно, либо воспользоваться услугами квалифицированных сборщиков. Не приступайте к сборке, не ознакомившись с инструкцией!

Проверить комплектность каждой упаковки, согласно комплектовочной ведомости. **При обнаружении дефектов или не комплектности к сборке не приступать. Обратитесь к продавцу. ВНИМАНИЕ!** Не рекомендуется одновременно вынимать детали из всех упаковок во избежание их смешивания (можете перепутать детали). Проверить наличие фурнитуры.

Во избежание перекосов и повреждений, а также загрязнения мебели, сборку производить на ровном полу, покрытом тканью или бумагой. Необходимо соблюдать осторожность, чтобы не повредить поверхность деталей. В сборке сложных и больших изделий желательно участие двух человек. Перед началом сборки необходимо определить расположение деталей в изделии в соответствии со схемами сборки и инструкцией.

Производитель оставляет за собой право вносить незначительные изменения в конструкцию, не изменяющую внешний вид и дизайн изделия без предварительного уведомления.

Поставщик гарантирует соответствие товаров требованиям ГОСТа 16371-14 при соблюдении условий транспортировки, хранения, сборки (для мебели поставляемой в разобранном виде), эксплуатации.

Гарантийный срок эксплуатации мебели: детской и для общественных помещений - 18 месяцев, бытовой - 24 месяца. Гарантийный срок при розничной продаже через торговую сеть исчисляют со дня продажи мебели, но в пределах 30 месяцев со дня ее изготовления. Срок эксплуатации 10 лет.

440061, Россия, г. Пенза,
ул. Саранская, 1 А
телефон: (8412)20-22-62
e-mail: fores-mebel@mail.ru
www.fores-mebel.ru



отрезать и
приклеить

СГ «Норд» Комод 4

Соответствует
ГОСТ 16371-93
ТР ТС 025/2012
TC RU C-RU.AI24.B.01044.

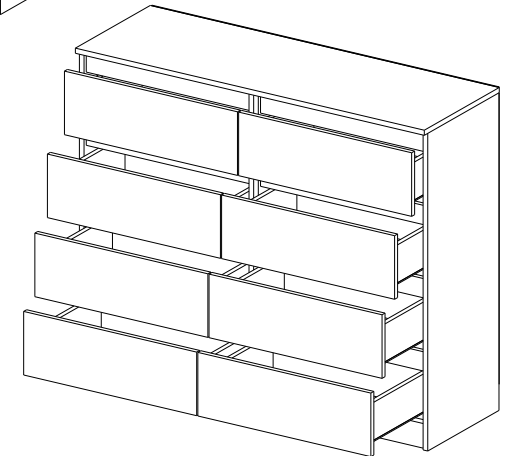
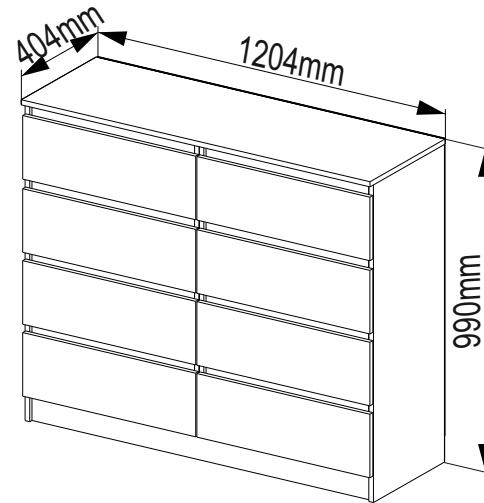
Дата изготовления: 20 ____ год
Гарантийный срок эксплуатации 24 мес.
Срок службы изделия 10 лет.
Материал: ЛДСП

Мебельная компания «ФОРЕС»

Паспорт изделия

Инструкция по сборке и эксплуатации мебели

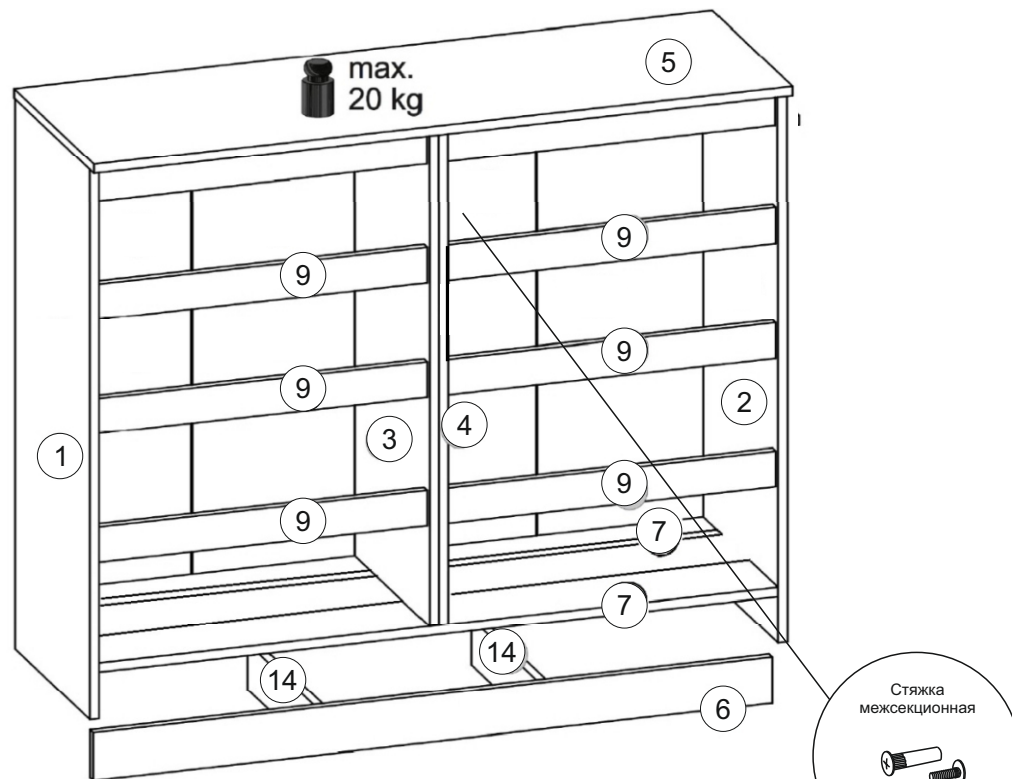
СГ «Норд» Комод 4 1384x770x404 (ШхВхГ)



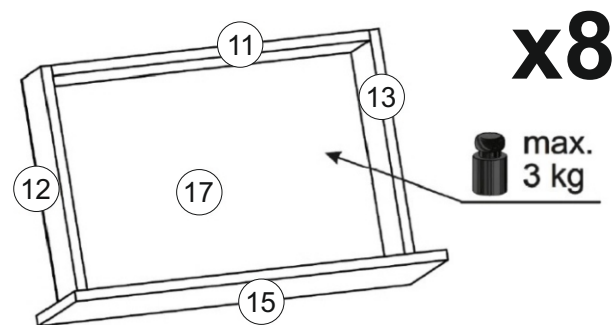
440061, Россия, г. Пенза,
ул. Саранская, 1 А
телефон: (8412)20-22-62
e-mail: fores-mebel@mail.ru
www.fores-mebel.ru

Комплектовочная ведомость на детали

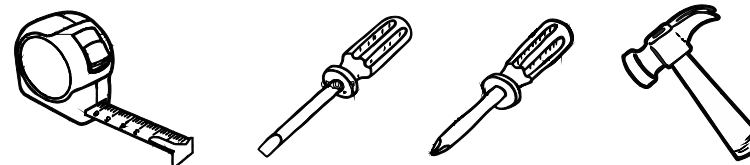
Упаковка	Наименование	Длина	Ширина	Кол-во	№ по схеме
Упаковка № 1	Боковина левая	970	375	1	1
	Боковина правая	970	375	1	2
	Крышка	1204	400	1	5
	Перегородка левая	874	375	1	3
	Перегородка правая	874	375	1	4
	Цоколь	1168	80	1	6
	Планка	1168	90	2	7
	Планка 1	568	60	6	9
	Планка 2	568	60	2	10
	Вязка ящика	510	100	8	11
	Боковина ящика	350	100	16	12,13
	Усиление	330	80	2	14
	Задняя стенка (ЛДВП)	902	298	4	16
	Дно ящика (ЛДВП)	538	355	8	17
	Фасад ящика	596	200	8	15
	Соединитель для ДВП	874	мм.	2	18
	Фурнитура				



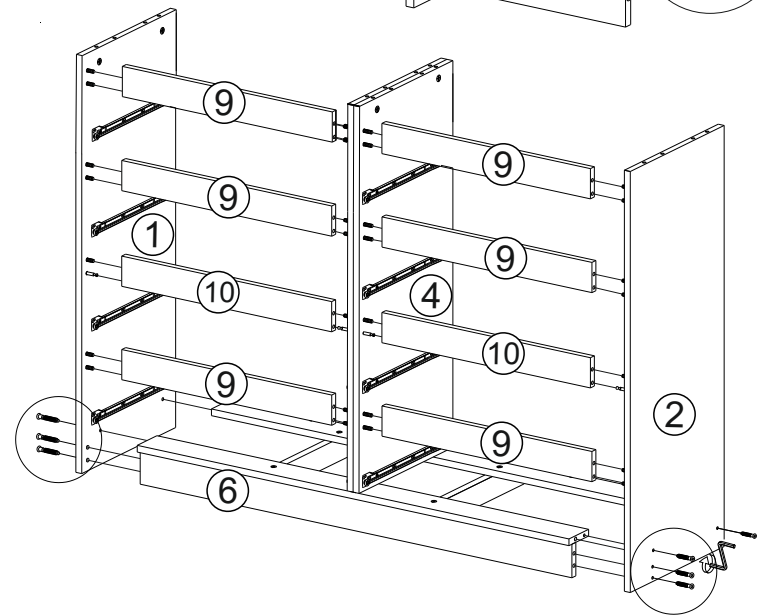
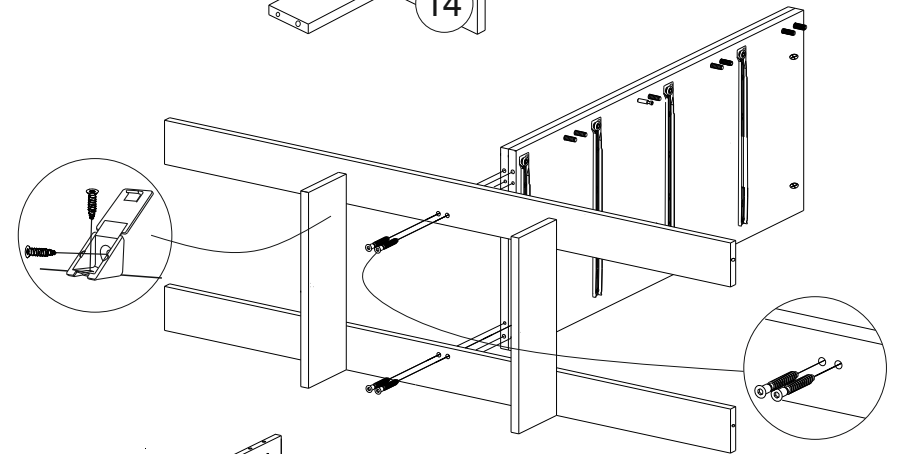
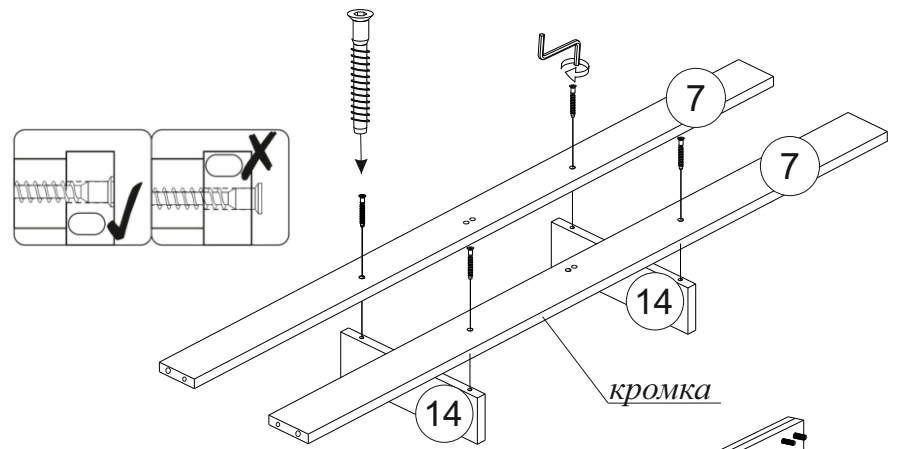
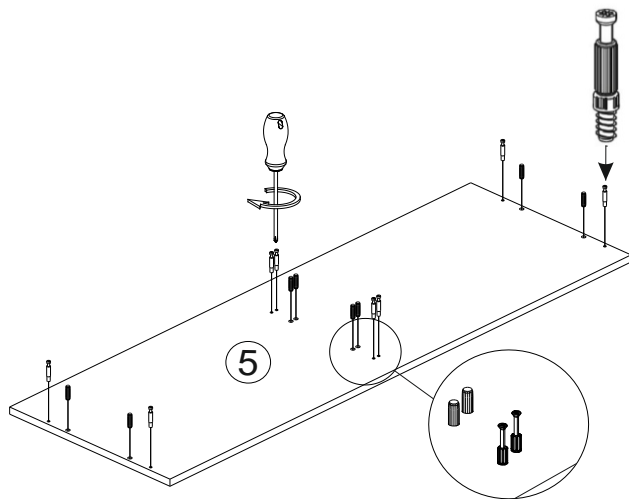
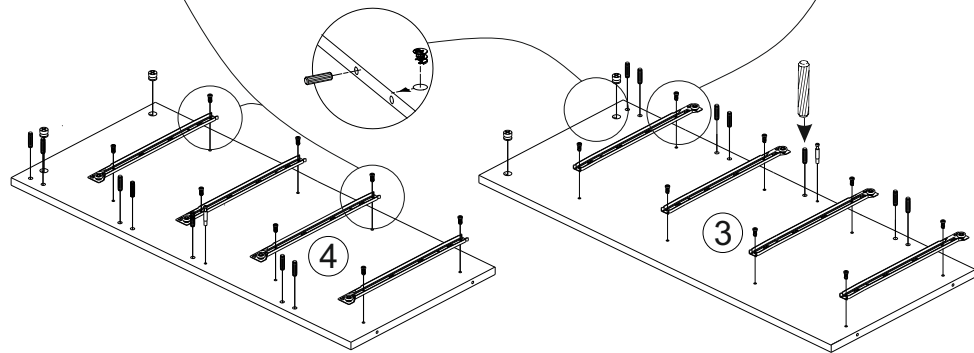
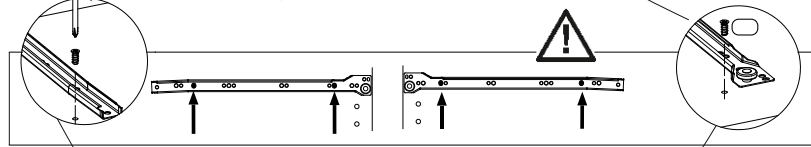
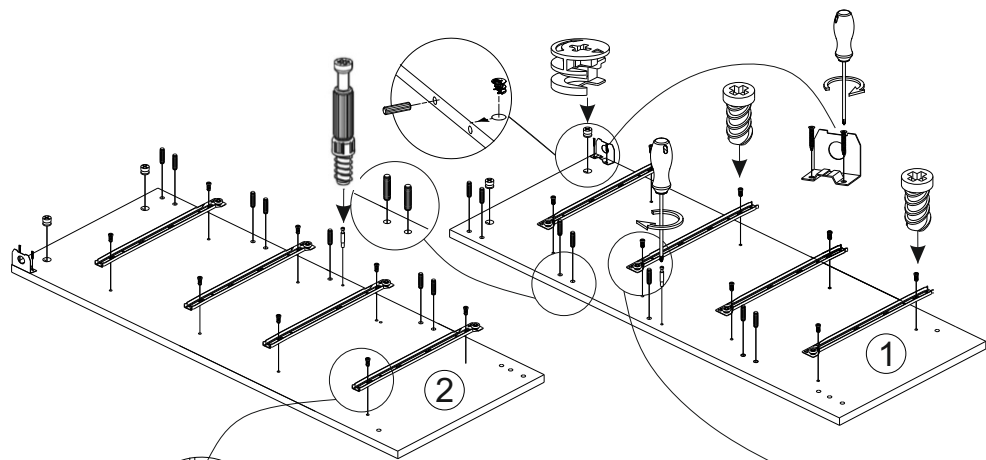
<p>Направляющие 350 мм</p> <p>8 к-кт</p>	<p>Стяжка эксцентриковая</p> <p>28 к-кт</p>	<p>Заглушка эксцентрика</p> <p>20 шт</p>	<p>Евровинт</p> <p>32 шт</p>	<p>Заглушка евровинта</p> <p>24 шт</p>	<p>Подпятник</p> <p>6 шт</p>
<p>Шуруп 4x16</p> <p>104 шт</p>	<p>Гвоздь</p> <p>124 шт</p>	<p>Ключ для евровинта</p> <p>1 шт</p>	<p>Уголок с заглушкой</p> <p>2 шт</p>	<p>Шкант</p> <p>68 шт</p>	<p>Стяжка межсекционная</p> <p>1 шт</p>

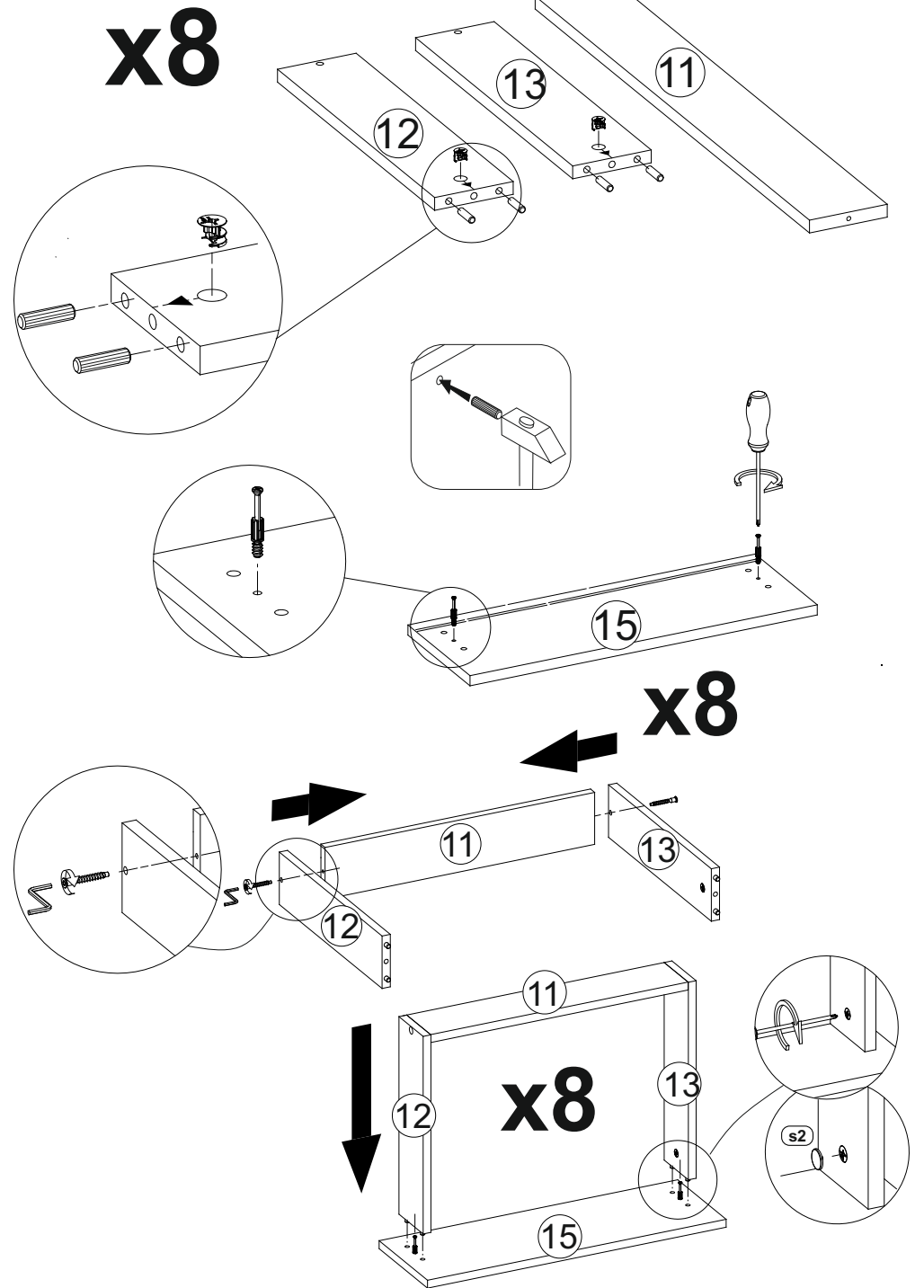
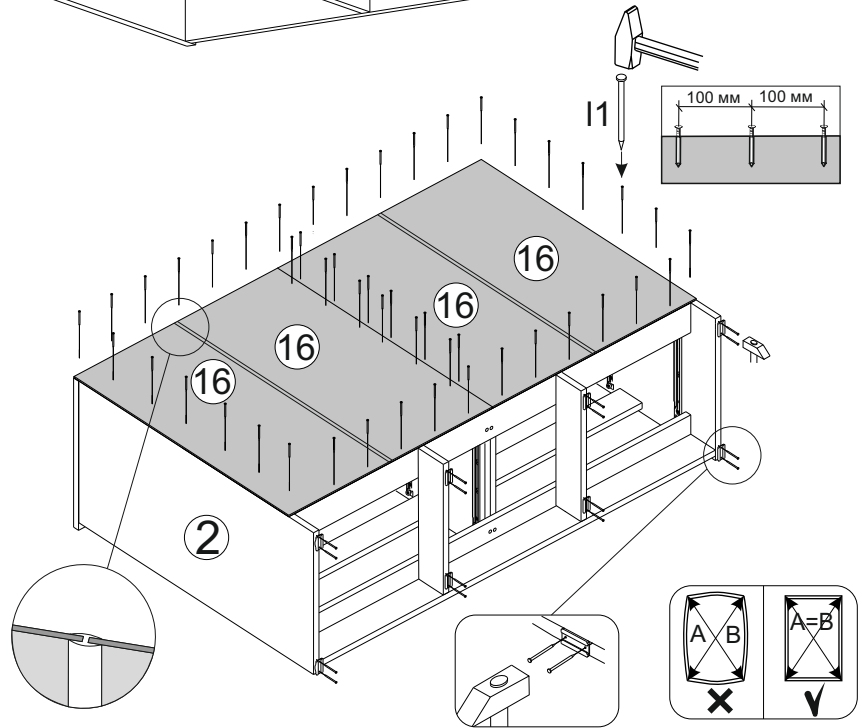
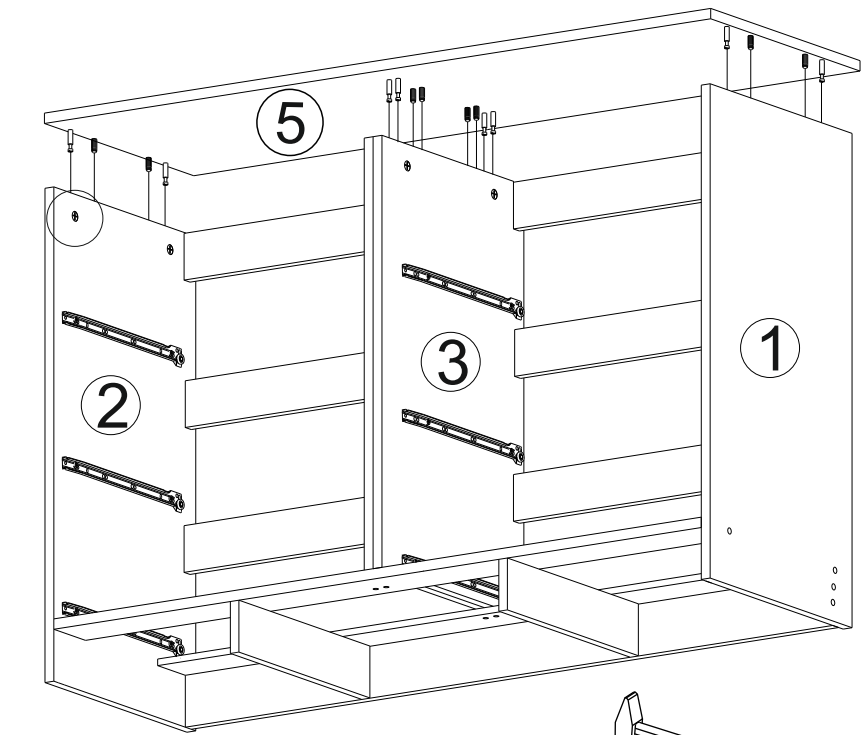


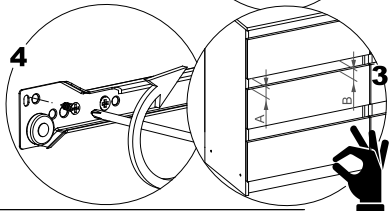
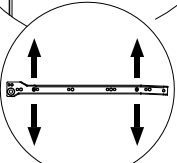
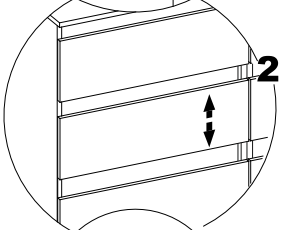
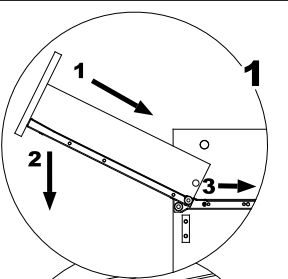
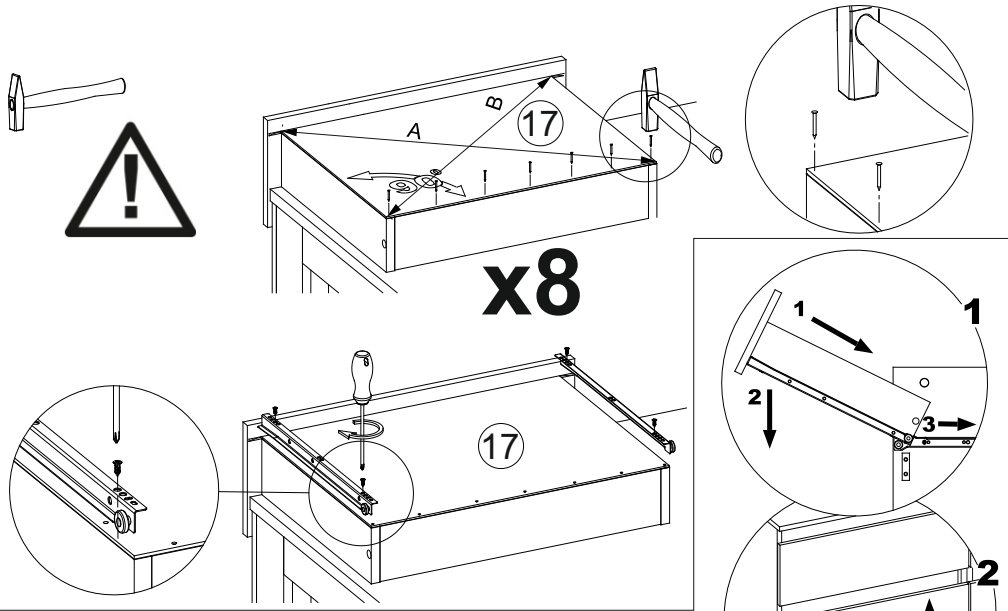
Необходимый инструмент для сборки



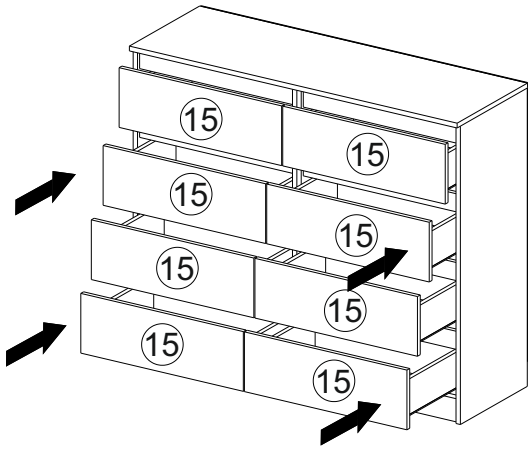
Настоятельно рекомендуем доверять сборку специалистам! Некачественная сборка может повлиять на качество мебели, а так же срок ее эксплуатации. Перед сборкой необходимо внимательно ознакомиться с инструкцией, а так же проверить комплектность изделия и наличие фурнитуры.







A=B



✓! x

